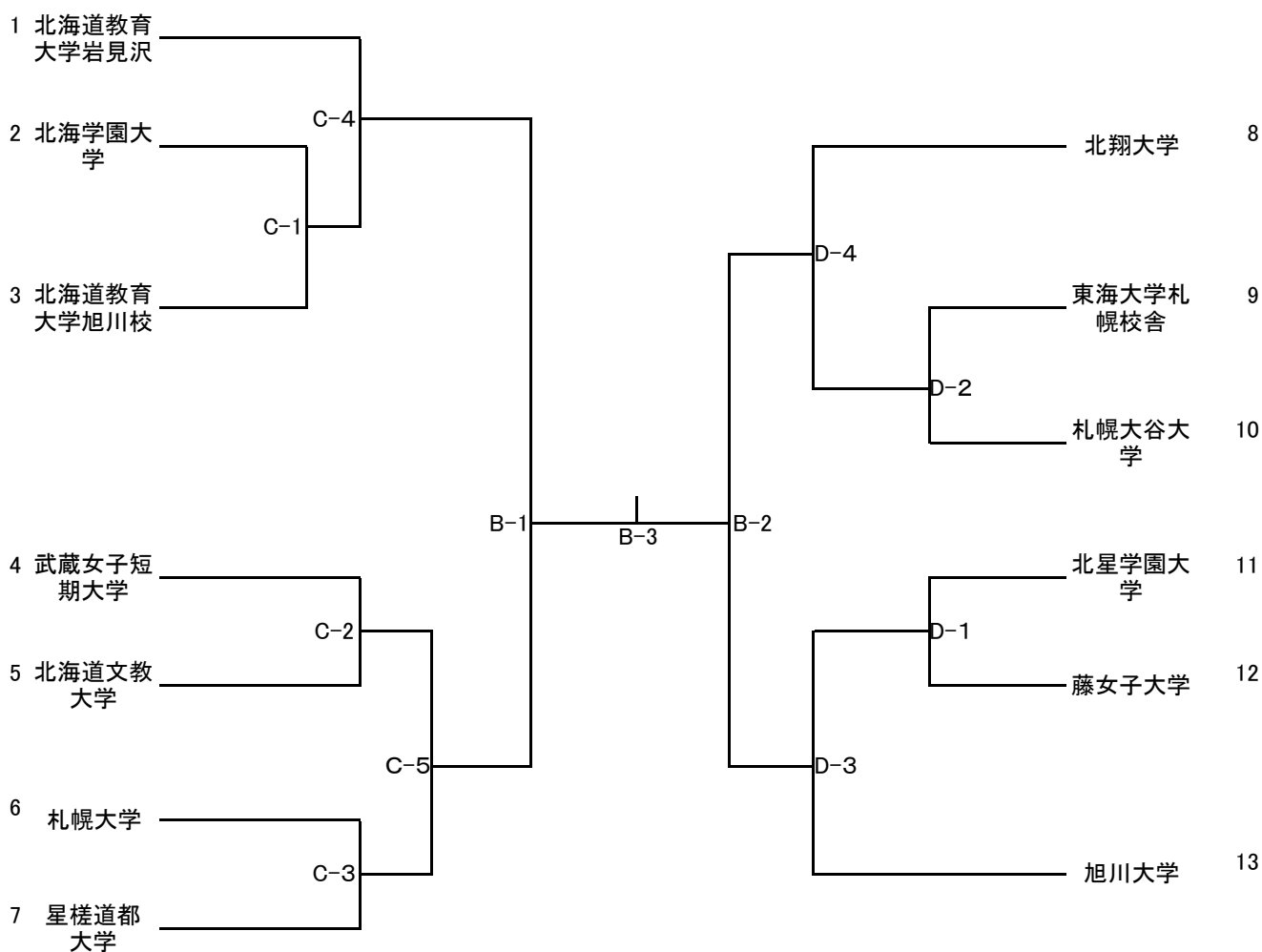




選手権女子決勝トーナメント日程および組み合わせ

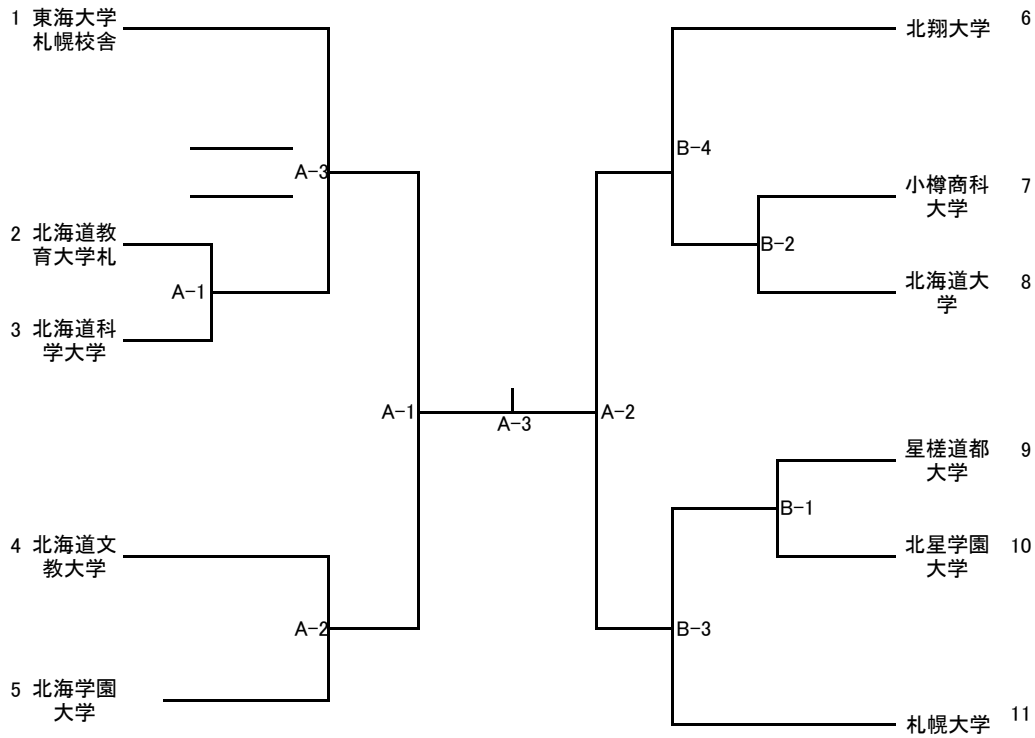


参加チーム16 シード4 グループ戦参加チーム16-4=12

4チーム×3組=12 1組3チームを決勝トーナメント戦に出場させる
シードチーム+トーナメント出場チーム13チーム



選手権男子決勝トーナメント日程および組み合わせ



参加チーム14 シード4= グループ戦参加チーム10

3チーム×2組+4チーム×1組=10

3チーム×2組+4チーム×1組=10 3チーム×2組は1組2チーム、4チーム×1組は3チームを決勝トーナメント戦に出場させる
シードチーム+トーナメント出場チーム11チーム

