

第69回 菱村杯 北海道大学 男・女バレーボール選手権大会 予選リーグ

男子

第1組	A1	2	25 - 13 - 25 - 15	0	$0 \begin{array}{c c} 20 - 25 & \\ - & \\ 17 - 25 & \end{array} 2 \quad A5$
	A3	2	25 - 18 - 25 - 20	0	

第2組	A2	2	25 - 7 - 25 - 20	0	$1 \begin{array}{c c} 23 - 25 & \\ 25 - 23 & \\ 22 - 25 & \end{array} 2 \quad A6$
	A4	2	25 - 15 - 25 - 10	0	

第3組	B1	2	25 - 20 19 - 25 25 - 20	1	$0 \begin{array}{c c} 8 - 25 & \\ - & \\ 24 - 26 & \end{array} 2 \quad B3$
	B2	2	25 - 19 - 25 - 21	0	

第69回 菱村杯 北海道大学 男・女バレーボール選手権大会 予選リーグ

女子

第1組

C1	2	25 - 9	0	札幌大谷大学
		-		札幌国際大学
C2	2	25 - 5	0	札幌大学
		-		藤女子大学
		25 - 10		
		25 - 12		

1	17	25	2	C5
	25	- 23		
	12	- 25		

第2組

C3	2	33 - 31	1	北海道教育大学 旭川校
		24 - 26		北海道武蔵女子 短期大学
C4	2	25 - 9	0	東海大 学札幌校舎
		-		酪農学園大学
		25 - 16		
		25 - 3		

0	13	25	2	C6
	-			
	13	- 25		

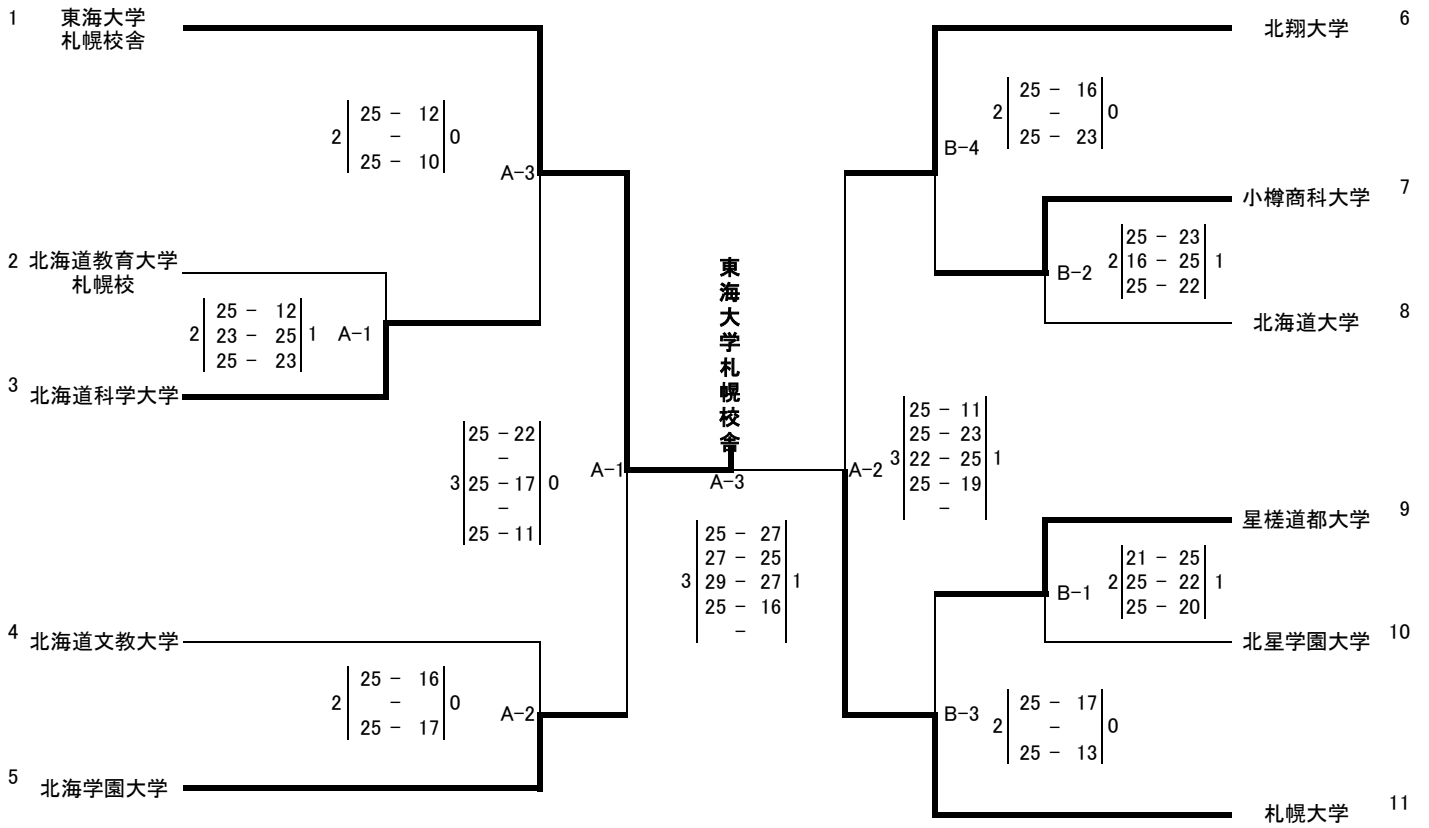
第3組

B4	2	25 - 14	0	北星学園大学
		-		北海学園大学
B5	2	25 - 13	0	札幌学院大学
		-		北海道文教大学
		25 - 13		
		25 - 14		

0	9	25	2	B6
	-			
	11	- 25		



選手権男子決勝トーナメント日程および組み合わせ



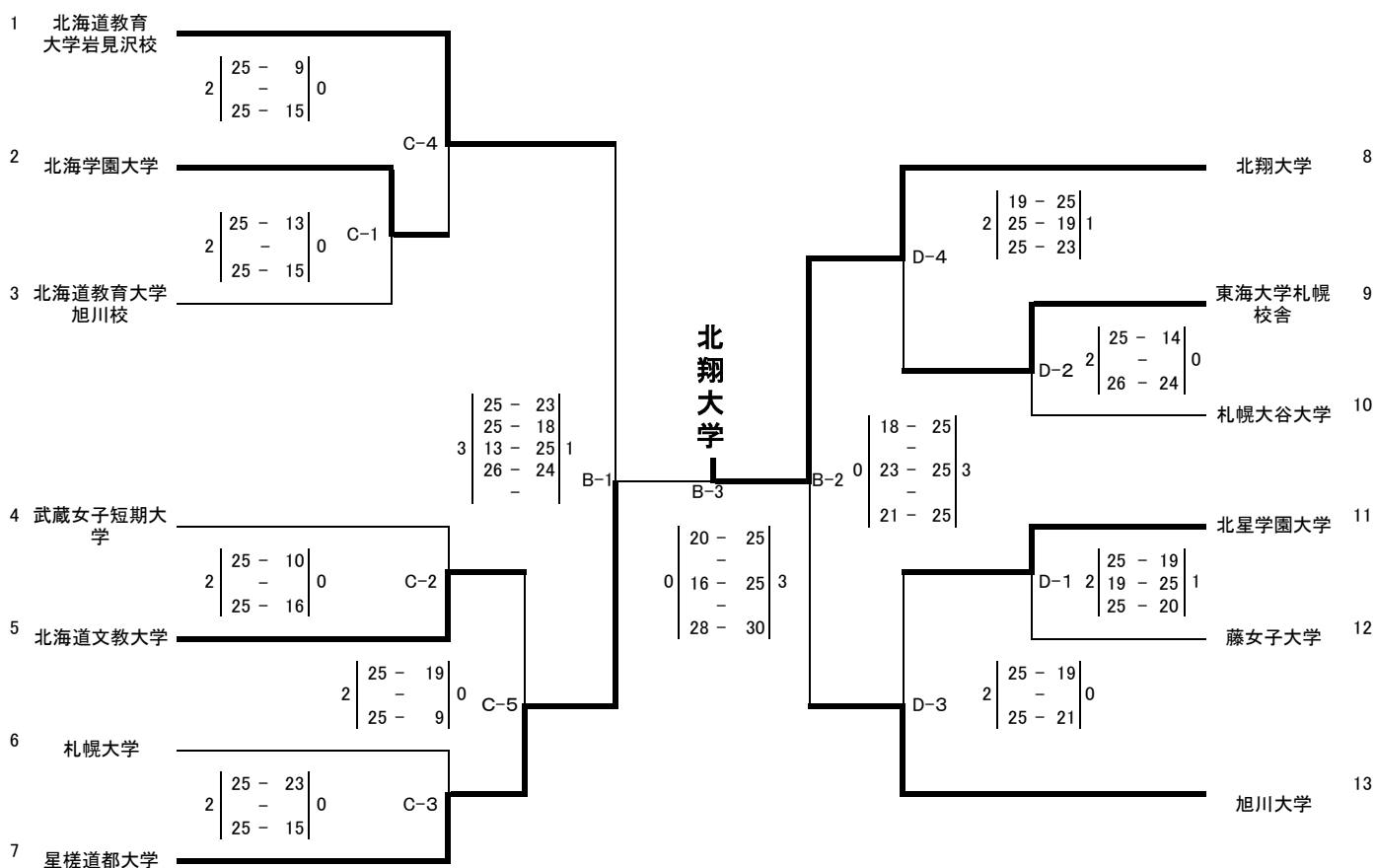
参加チーム14 シード4= グループ戦参加チーム10

3チーム×2組+4チーム×1組=10

3チーム×2組+4チーム×1組=10 3チーム×2組は1組2チーム、4チーム×1組は3チームを決勝トーナメント戦に出場させる
シードチーム+トーナメント出場チーム11チーム



選手権女子決勝トーナメント日程および組み合わせ



参加チーム16 シード4 グループ戦参加チーム16-4=12

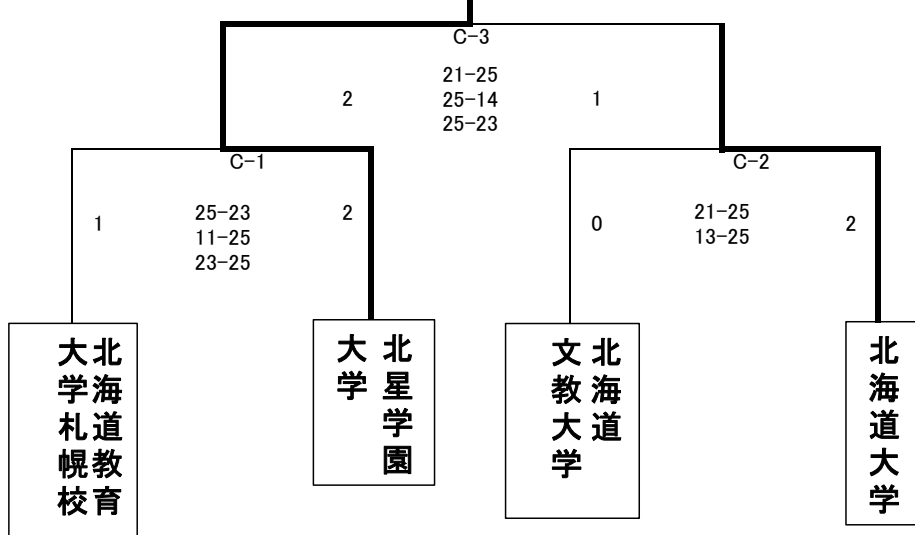
4チーム×3組=12 1組3チームを決勝トーナメント戦に出場させる
シードチーム+トーナメント出場チーム13チーム

トーナメント

男子

女子

北星学園大学



札幌大学

